



バナナチョコの ティッシュケース

1

バナナチョコで
ティッシュケースを
つくろう！
※空箱を2つ使います。

ポケット
ティッシュが
ピッタリ入る！

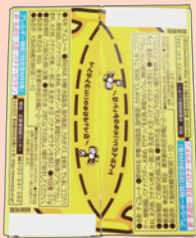


🕒 15分 くらいでつくれるよ

かんせいず ■ 完成図



うえみ
上から見たケース



したみ
下から見たケース

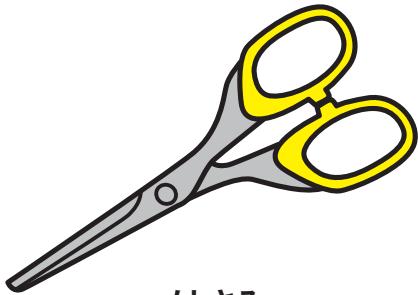


まえみ
前から見たケース

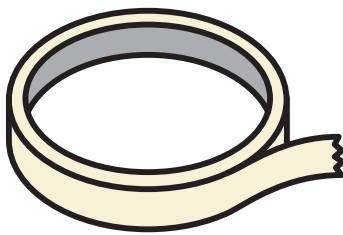


よこみ
横から見たケース

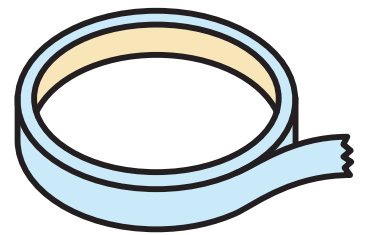
じゅんぴ ■ 準備するもの



はさみ



りょうめん
両面テープ



セロハンテープ

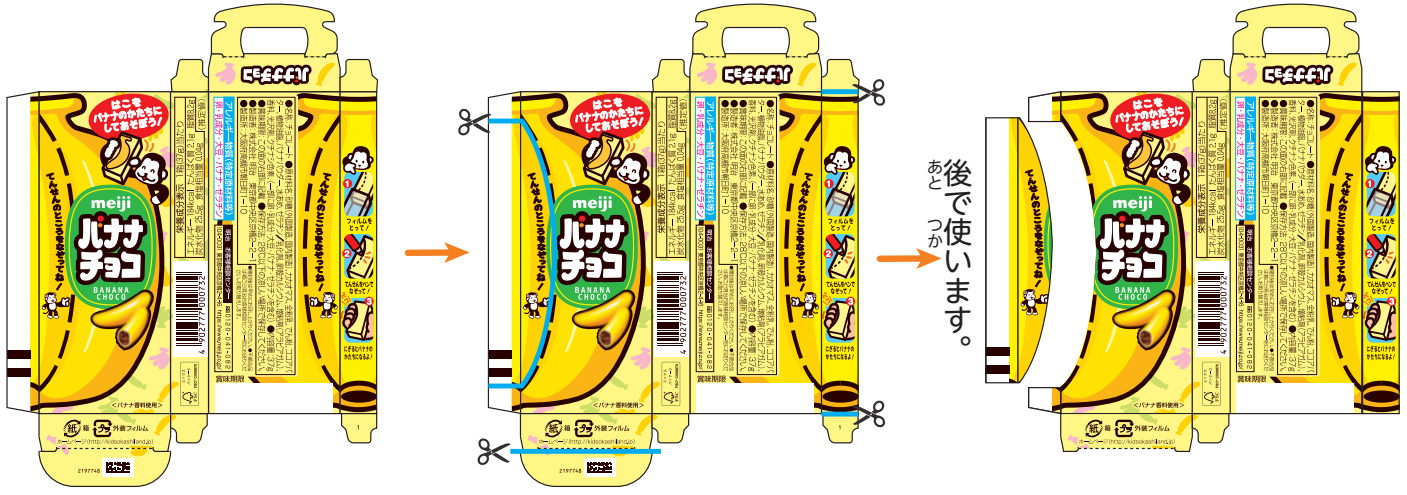
- 保護者の方へ
- ・工作をする際にはさみを使用します。けがや事故が起きないように十分にご注意ください。
 - ・パッケージはほとんどすべて使い切ります。商品を取り出す際にフタがやぶれないように展開してください。
 - ・工作をされるお子様の年齢によっては保護者の方の全面的なサポートが必要となります。

バナナチョコのティッシュケース

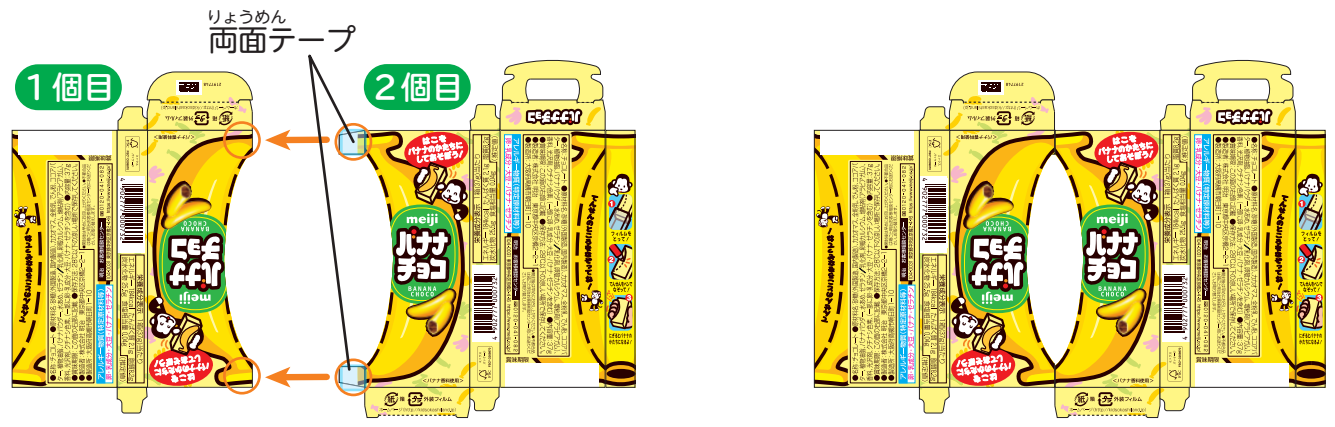
1 こめ はこ ひら き わ
1個目の箱を開き、切り分けます。



2 こめ はこ ひら き わ
2個目の箱を開き、切り分けます。

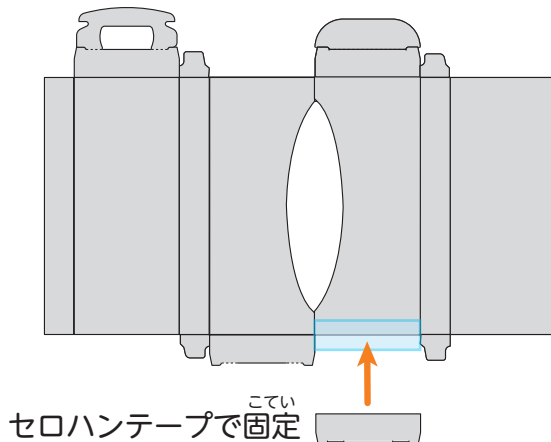
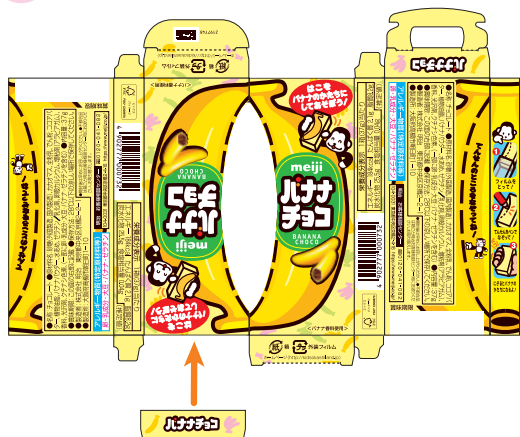


3 りょうめん はこ は あ
両面テープで2つの箱を貼り合わせます。

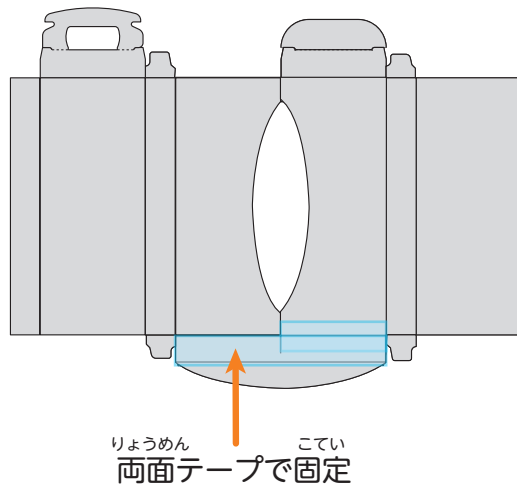
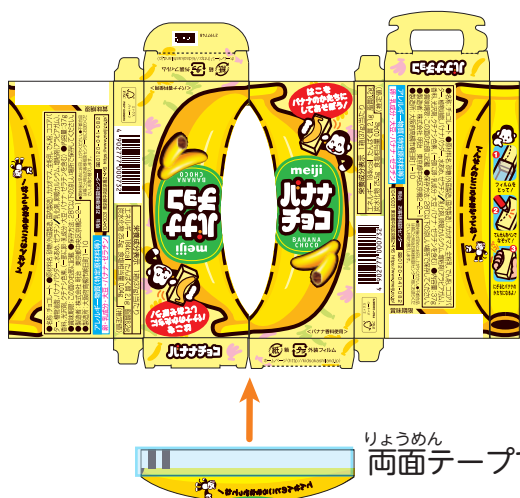


バナナチョコのティッシュケース

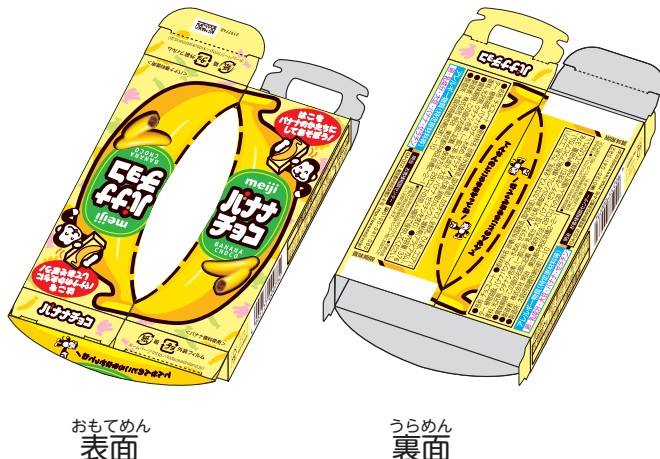
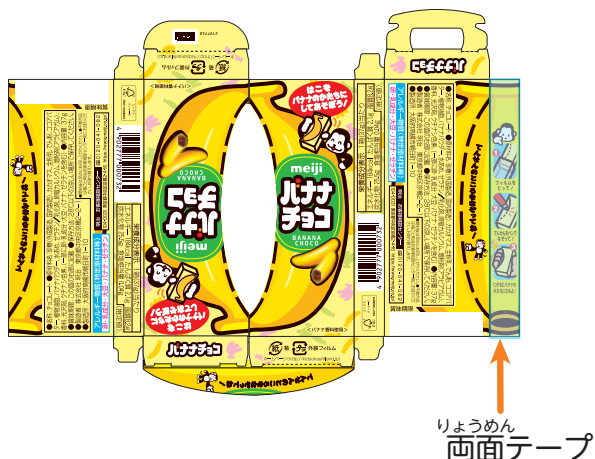
4 1 ^{きわぶぶんほんたいはつ}で切り分けた部分を本体に貼り付けます。^{うらめん}裏面より^{はつ}セロハンテープで貼り付けてください。



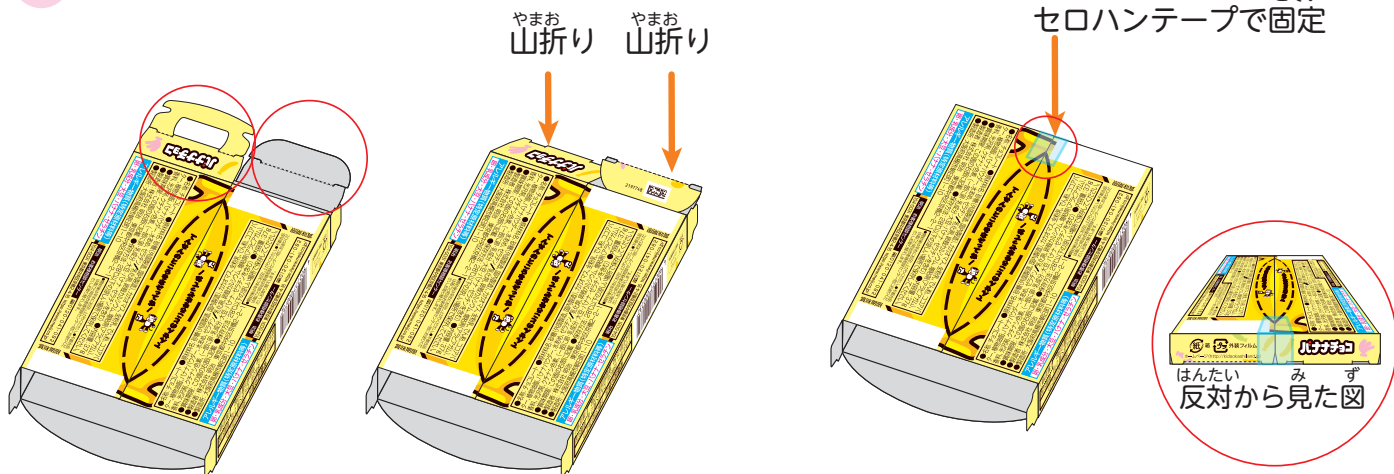
5 2 ^{きわぶぶんほんたいはつ}で切り分けた部分を本体に貼り付けます。^{うらめんりょうめん}裏面より^{はつ}両面テープで貼り付けてください。



6 ^{はこがた}箱型にします。^{りょうめん}両面テープで^{こてい}固定してください。



7 ふた 蓋をしてセロハンテープで固定します。



8 ポケットティッシュをいれて蓋をしてできあがり！

